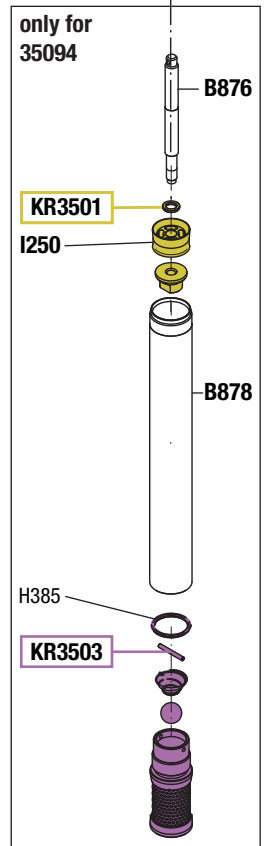
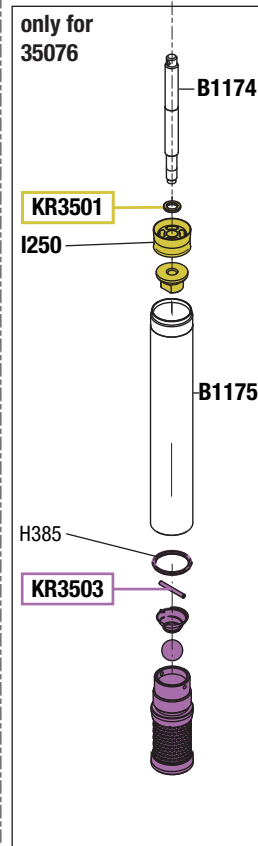
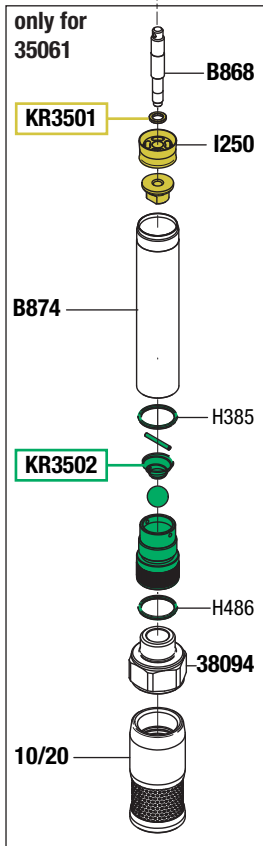
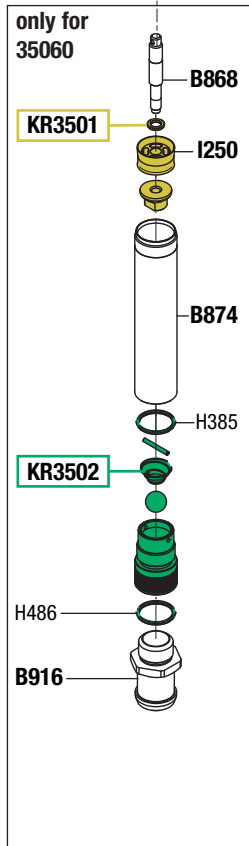
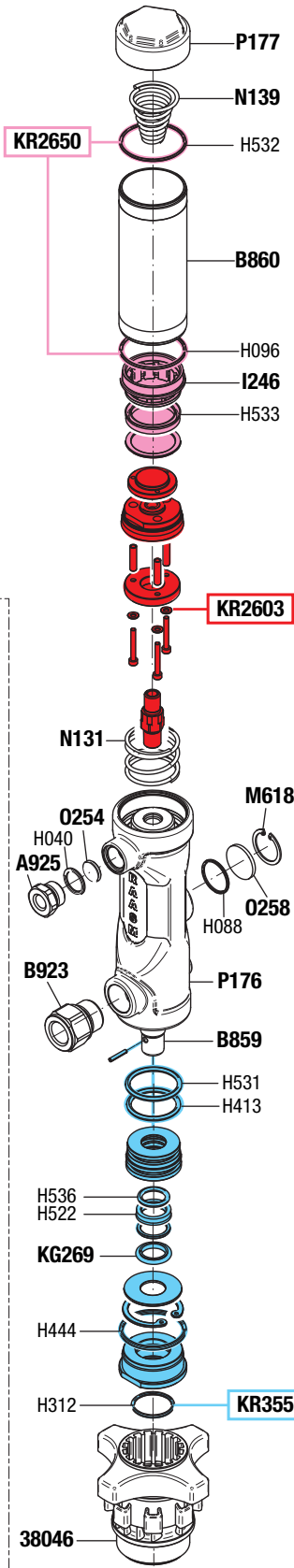
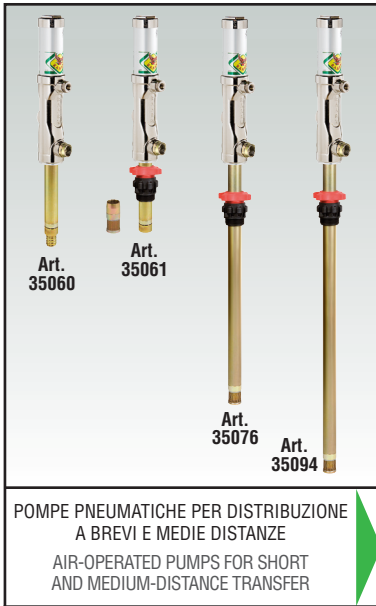




VISTA ESPLOSA - EXPLODED VIEW





## GUIDA RICAMBI - SPARE PARTS GUIDE

**KIT RICAMBI**  
OGNI KIT SOTTO RIPORTATO COMPRENDE I RICAMBI EVIDENZIATI CON LO STESSO COLORE E LE RELATIVE GUARNIZIONI. QUESTI RICAMBI NON SONO FORNIBILI SEPARATAMENTE TRANNE QUELLI CODIFICATI.

**SPARE PARTS KITS**  
EACH KIT SHOWN WITH THE SAME COLOR INCLUDES ALSO THE GASKETS. THE SPARE PARTS INCLUDED IN THE KIT CAN'T BE SUPPLIED SEPARATELY EXCEPT THOSE SHOWN WITH A PROPER CODE.

CODICE CODE	DESCRIZIONE DESCRIPTION	Q. TÀ QTY
<b>KR2603</b>	<b>GRUPPO PISTONE MOTORE POMPANTE PUMPING MOTOR PISTON GROUP</b>	<b>1</b>
<b>KR2650</b>	<b>GR. TRAVASO ARIA SLIDE VALVE GROUP</b>	<b>1</b>
<b>KR3501</b>	<b>PISTONE POMPANTE PUMPING PISTON</b>	<b>1</b>
<b>KR3502</b>	<b>VALVOLA FONDO PESCANTE BOTTOM VALVE</b>	<b>1</b>
<b>KR3503</b>	<b>VALVOLA FONDO PESCANTE BOTTOM VALVE</b>	<b>1</b>
<b>KR3551</b>	<b>PACCO GUARNIZIONI GASKETS SET</b>	<b>1</b>

**ELENCO RICAMBI FORNIBILI SINGOLARMENTE**  
**LIST OF SPARE PARTS WHICH CAN BE SUPPLIED SEPARATELY**

CODICE CODE	DESCRIZIONE DESCRIPTION	Q. TÀ QTY
<b>10/20</b>	VALVOLA FONDO PESCANTE Art. 35061 BOTTOM VALVE Art. 35061	<b>1</b>
<b>38046</b>	GHIERA DI BLOCCAGGIO ø 32 mm BUNG ADAPTOR ø 32 mm	<b>1</b>
<b>38094</b>	ADATTATORE PER PROLUNGA ADAPTOR FOR EXTENSION	<b>1</b>
<b>A925</b>	ADATTATORE M 1/2" G x F 1/4" G ADAPTOR M 1/2" G x F 1/4" G	<b>1</b>
<b>B859</b>	PISTONE BASCULANTE PISTON	<b>1</b>
<b>B860</b>	TUBO PISTONE PISTON TUBE	<b>1</b>
<b>B868</b>	STELO POMPANTE Art. 35060 - 35061 PUMPING ROD Art. 35060 - 35061	<b>1</b>
<b>B874</b>	TUBO PESCANTE Art. 35060 - 35061 SUCTION TUBE Art. 35060 - 35061	<b>1</b>
<b>B876</b>	STELO POMPANTE Art. 35094 PUMPING ROD Art. 35094	<b>1</b>
<b>B878</b>	TUBO PESCANTE Art. 35094 SUCTION TUBE Art. 35094	<b>1</b>
<b>B916</b>	PORTATUBO A RESCA Art. 35060 HOSE HOLDER Art. 35060	<b>1</b>
<b>B923</b>	RACCORDO CONNECTOR	<b>1</b>
<b>B1174</b>	STELO POMPANTE Art. 35076 PUMPING ROD Art. 35076	<b>1</b>
<b>B1175</b>	TUBO PESCANTE Art. 35076 SUCTION TUBE Art. 35076	<b>1</b>
<b>I246</b>	ANELLO TRAVASO ARIA SLIDE VALVE RING	<b>1</b>
<b>M618</b>	ANELLO SEEGER ø 30 mm SEEGER RING ø 30 mm	<b>1</b>
<b>N131</b>	MOLLA SPRING	<b>1</b>
<b>N139</b>	MOLLA CONICA CONIC SPRING	<b>1</b>
<b>P176</b>	CORPO POMPA PUMP BODY	<b>1</b>
<b>P177</b>	TAPPO POMPA PUMP PLUG	<b>1</b>

**Art. KR3357**  
**KIT GUARNIZIONI COMPLETO**  
COMPOSTO DALLE GUARNIZIONI SOTTO ELENCAE  
**JOINTS GASKETS LIST**  
INCLUDING ALL THE GASKETS SHOWN HERE UNDER

CODICE CODE	DESCRIZIONE DESCRIPTION	Q. TÀ QTY
<b>H040</b>	O-RING 123 O-RING 123	<b>1</b>
<b>H088</b>	O-RING 2106 "NBR 70" O-RING 2106 "NBR 70"	<b>1</b>
<b>H096</b>	O-RING 3168 O-RING 3168	<b>1</b>
<b>H312</b>	O-RING 3118 "VITON" O-RING 3118 "VITON"	<b>1</b>
<b>H385</b>	O-RING 3100 "VITON" O-RING 3100 "VITON"	<b>1</b>
<b>H413</b>	O-RING 4150 "VITON" O-RING 4150 "VITON"	<b>1</b>
<b>H444</b>	O-RING 3193 "VITON" O-RING 3193 "VITON"	<b>1</b>
<b>H486</b>	O-RING 3093 "VITON" O-RING 3093 "VITON"	<b>1</b>
<b>H522</b>	GUARNIZIONE "VITON" GASKET "VITON"	<b>1</b>
<b>H531</b>	O-RING 4143 "VITON" O-RING 4143 "VITON"	<b>1</b>
<b>H532</b>	O-RING O-RING	<b>1</b>
<b>H533</b>	GUARNIZIONE GASKET	<b>1</b>
<b>H536</b>	O-RING 4075 "VITON" O-RING 4075 "VITON"	<b>1</b>
<b>I250</b>	PISTONE POMPANTE PUMPING PISTON	<b>1</b>
<b>KG269</b>	ANELLO DI TENUTA "TEFLON-VITON" GASKET "TEFLON-VITON"	<b>1</b>
<b>O254</b>	SILENZIATORE A PASTICCA MUFFLER	<b>1</b>
<b>O258</b>	SILENZIATORE A PASTICCA MUFFLER	<b>1</b>

**Art. KS3386**  
**SET RICAMBI CONSIGLIATI**  
AI PUNTI VENDITA E ASSISTENZA.  
COMPOSTO DAI RICAMBI SOTTO ELENCAE  
**SPARE PARTS KIT ADVISED**  
TO THE REPAIR CENTERS. THIS KIT INCLUDES  
ALL THE SPARE PARTS SHOWN HERE UNDER

CODICE CODE	DESCRIZIONE DESCRIPTION	Q. TÀ QTY
<b>KR2603</b>	GRUPPO PISTONE MOTORE POMPANTE PUMPING MOTOR PISTON GROUP	<b>1</b>
<b>KR3357</b>	KIT GUARNIZIONI COMPLETO COMPLETE GASKETS KIT	<b>1</b>
<b>N131</b>	MOLLA SPRING	<b>1</b>
<b>N139</b>	MOLLA CONICA CONIC SPRING	<b>1</b>